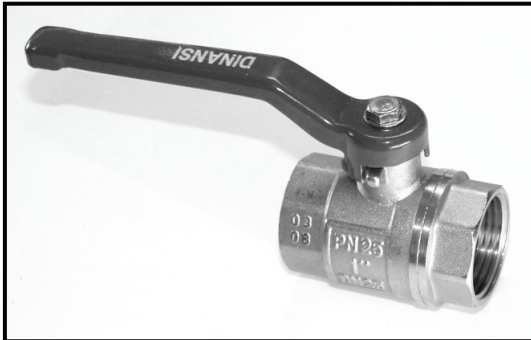


# DINANSI

## Кран шаровый полнопроходный муфтовый модели Sphere BV-02/Г, Ду 15 – 65 мм (1/2" - 2 1/2")



### ПРИМЕНЕНИЕ

Обычное применение: вода, воздух.

### СЕРТИФИКАЦИЯ

Сертифицированы в России.

Сертификат соответствия:

№ РОСС US.АЯ77.В03950

(действителен до 16.05.2011).

### ТЕХНИЧЕСКИЕ ПАРАМЕТРЫ

Конструкция: полнопроходная.

Покрытие: никель.

Соединение: муфтовое с внутренней резьбой.

### УСЛОВИЯ ЭКСПЛУАТАЦИИ

Максимальное рабочее давление – 25 бар (40 бар – под заказ).

Максимальная рабочая температура: +100°C.

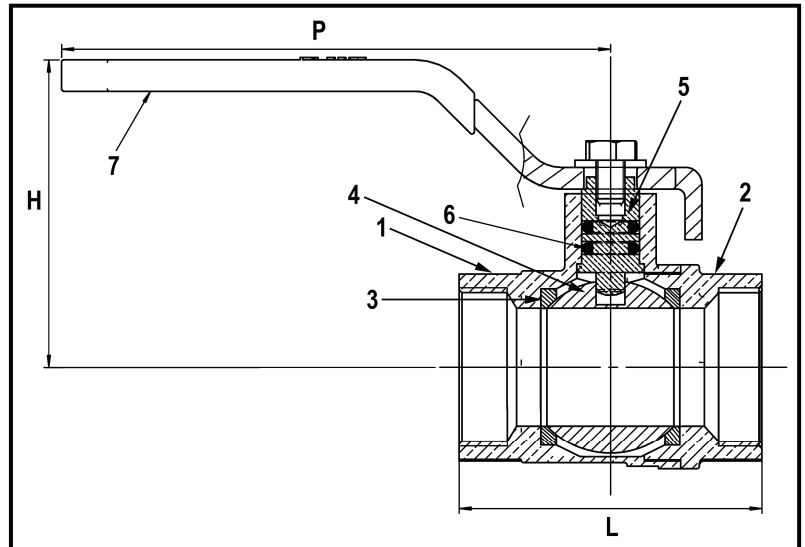
### ИСПЫТАНИЯ

Краны проходят испытания на прочность и герметичность.

Процедуры испытаний соответствуют нормам NFE 29311, DIN 3230, ISO 5208.

### ГАРАНТИЯ

Поставщик гарантирует отсутствие дефектов в материалах и технологии изготовления оборудования в течение **одного года** со дня отгрузки оборудования (гарантийного периода).



### Габаритные размеры, мм

Ду	мм	15	20	25	32	40	50	65
	дюймы	1/2"	3/4"	1"	1 1/4"	1 1/2"	2"	2 1/2"
L		49,5	55	62,9	77	86	106	131,5
P		50	50	55	60	75	90	110
H		92	97,5	114	117	140	160	200
Вес, кг		0,19	0,48	0,55	0,63	0,84	1,35	3,45

### Спецификация материалов

№	Деталь	Материал
1	Корпус, деталь 1	Никелированная латунь
2	Корпус, деталь 2	Никелированная латунь
3	Седло	Тефлон
4	Шар	Хромированная латунь
5	Шток	Латунь
6	Уплотнение штока	Витон
7	Ручка	Сталь